

# Programme de partenariat Gamme de produits

Nokia Siemens  
Networks



*Mic Data*



42,44 Rue Panicalé  
78320 La Verrière  
FRANCE

<http://www.micdata.fr>

Tel. : +33 (0)1 30 62 30 30



Services publics



Transports



Secteur public



Entreprises

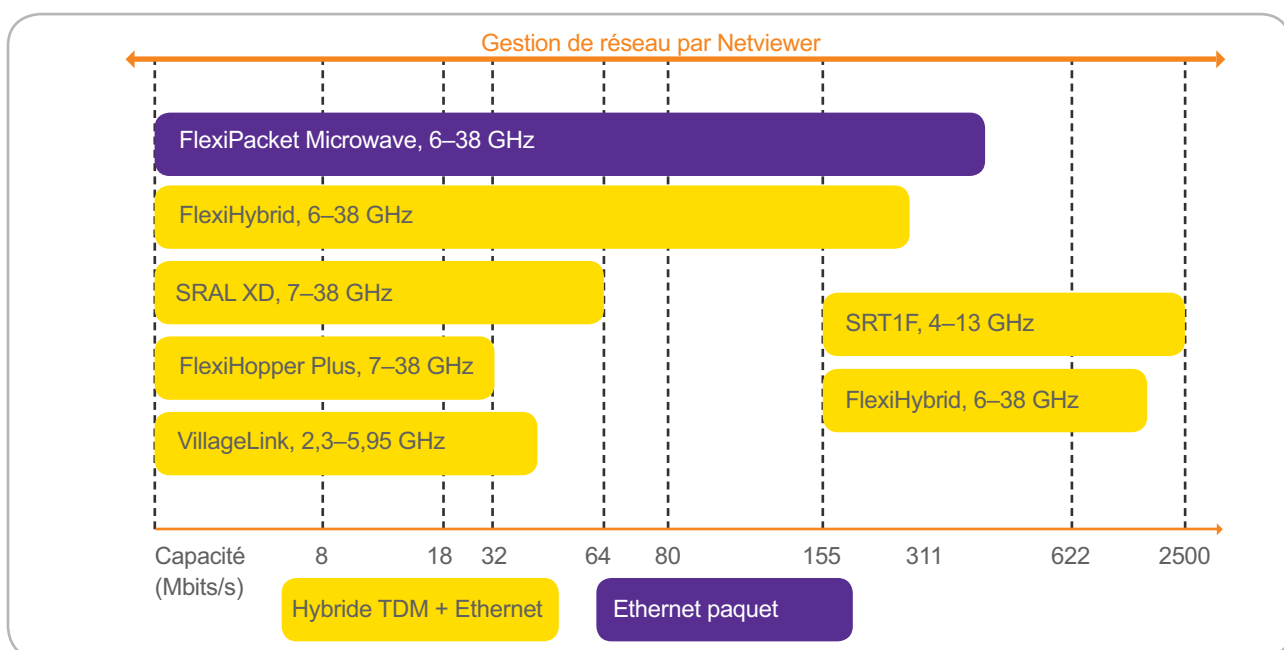
# Faisceaux Hertziens

La technologie de radio micro-ondes est un choix privilégié pour les réseaux stratégiques en raison de sa flexibilité, de sa fiabilité et de sa rapidité de déploiement. Elle est la seule alternative raisonnable dans les cas où d'autres supports de transmission ne sont pas possibles en raison d'une topographie complexe, (déserts, montagnes ou autre terrain).

La technologie radio micro-ondes de Nokia Siemens Networks peut être utilisée dans tout type de topologie réseau et prend en charge un large éventail de fonctionnalités, avec une disponibilité minimale de 99,999 % et diverses fonctions de protection.

Notre gamme est basée sur des plates-formes évolutives prenant en charge les solutions TDM, hybrides et paquets. Nos produits flexibles et évolutifs vous offrent des possibilités d'investissement progressif.

## Gamme de solutions radio micro-ondes



## Souplesse de l'investissement progressif

Les produits radio micro-ondes de Nokia Siemens Networks utilisent des licences logicielles flexibles. Ainsi, la capacité, la modulation et la configuration requises peuvent être modifiées rapidement et simplement, généralement sans qu'il soit nécessaire de remplacer ou d'ajouter du matériel. Nos systèmes d'octroi de licence permettent l'évolution vers le transport Ethernet et par paquets. Ils offrent un point de départ économique, tandis que les débits de données évolutifs assurent la protection de votre investissement et permettent de s'adapter à la croissance rapide du réseau.

# Faisceaux Hertziens

## Jusqu'à 45 % de baisse des dépenses d'investissement et d'exploitation avec la modulation adaptative

La modulation adaptative (ACM) permet de réduire de 45 % les dépenses d'exploitation et les dépenses de fonctionnement sur une période de trois ans. ACM est une fonctionnalité avancée qui fournit des capacités supérieures pour le trafic en temps différé, tout en assurant la même disponibilité pour le trafic en temps réel sur la bande passante existante. Elle permet de modifier le schéma de modulation selon les conditions de propagation. L'augmentation du niveau de modulation accroît les capacités pour les services de données. Le trafic de haute priorité (en temps réel) est garanti avec la même QoS tandis que le trafic de données (en temps différé) est assuré avec des niveaux de QoS différenciés. Pour pouvoir bénéficier de la fonctionnalité ACM, il suffit simplement d'acquérir la licence appropriée. En outre, la simplicité d'installation et la maintenance réduite contribuent également à la diminution de vos coûts d'exploitation.

### Etude de cas

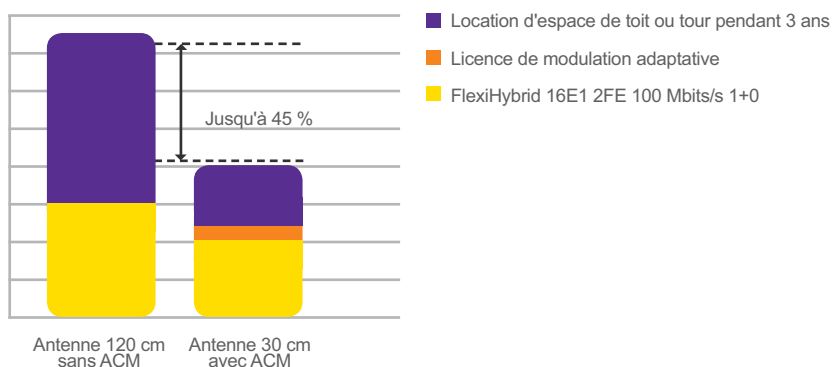
#### Le défi

Planifier une liaison hertzienne de 100 Mbits/s dans une grande ville européenne garantissant une haute disponibilité tout en réduisant les dépenses d'investissement et d'exploitation. Une disponibilité de 99,999 % pour la voix et de 99,99 % pour les services est requise.

#### La solution

La taille de l'antenne requise est de 120 cm sans ACM ou de 30 cm avec ACM. Etant donné que le coût de location d'espace sur un toit ou une tour est élevé et que la disponibilité à 99,999 % n'est pas requise pour les données, ACM est le choix idéal pour la prise en charge d'accords de niveau de service différenciés.

#### Le résultat



Jusqu'à 45 % d'économies en trois ans avec la modulation adaptative

Source : Nokia Siemens Networks

### Exemple : FlexiHybrid



#### Caractéristiques en un coup d'oeil

- Fréquence de 6 à 38 GHz
- Système hybride avec une capacité max. de 400 Mbits/s par Carrier
- Système PDH et SuperPDH avec une capacité max. de 63xE1
- Forte modularité avec une combinaison flexible de trafic TDM – Ethernet - exemples :
  - 2xFE + 32xE1 + STM-1
  - 4xFE/GE + 1GExSFP + 18xE1 + STM-1
  - 63xE1 + 2XFE
- Une plate-forme évolutive unique simplifie la migration vers le transport par paquets
- La modulation adaptative accroît la capacité des liens sans qu'il soit nécessaire de remplacer le matériel
- Multiplexage statistique
- Commutation de niveau 2 avec QoS et interconnexion TDM
- Protection PDH et ERP (Ethernet Ring Protection)

### Exemple : Netviewer



#### Caractéristiques en un coup d'oeil

- Gestion des pannes, de la configuration, des performances, de la sécurité et de l'inventaire
- Gestion de la liaison hertzienne, du trajet et du circuit
- Interface utilisateur graphique avec accès Internet en option au moyen de navigateurs standard
- Coûts d'exploitation réduits grâce à une meilleure productivité résultant de la surveillance et de la maintenance réseau
- Joue un rôle d'équipement de médiation vers les systèmes de gestion principaux - de Nokia Siemens Networks ou de fournisseurs tiers
- Peut être intégré dans TNMS afin de disposer d'un système unique pour la gestion de la liaison hertzienne, Equipements SDH de nouvelle génération et de transport optique

### Références clients

Nos partenaires ont fourni des solutions radio-micro-ondes de Nokia Siemens Networks à de nombreux clients des services publics, des transports, du secteur public et des entreprises.

La société suédoise Saab Communication a fourni des produits FlexiHopper au réseau RAKEL exploité par l'office national suédois de la protection civile et de la préparation aux crises (MSB). RAKEL est un réseau TETRA qui fournit des communications radio à plus de 10 000 utilisateurs dans des organisations opérant dans les domaines de l'ordre public, la sécurité et la santé.

Les services départementaux d'incendie et de secours (SDIS) de l'ensemble de la France se sont adressés à notre partenaire local, Mic Data, pour la fourniture de solutions radio micro-ondes fiables. Mic

Data a également utilisé nos solutions radio micro-ondes Flexihopper afin d'assurer la transmission pour un réseau TETRA qui connecte les 27 municipalités de la Communauté Urbaine de Bordeaux.

Plus plus d'informations sur nos références clients dans votre pays ou votre secteur d'activité, contactez votre partenaire local Nokia Siemens Networks.

Plus de 200 clients dans une centaine de pays.

Plus de 600 000 solutions radio micro-ondes installées au cours des trois dernières années.